

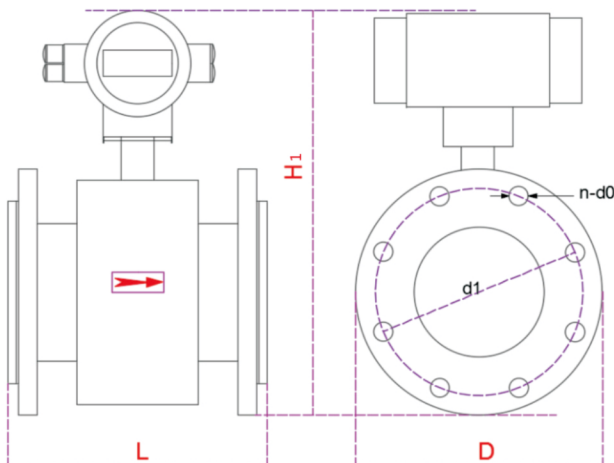
产品特点

- 精度、线性、稳定性高
- 良好的可靠性和抗干扰性能
- 良好的耐压密封性，智能化程度高
- 无压损、直管段要求较低
- 具有良好的耐腐蚀和耐磨损性
- 转换器可与传感器组成一体型或分离型
- 双向测量系统，可测量正向流量、反向流量。
- 采用特殊的生产工艺和优质材料，确保产品的性能在长时间内保持稳定

技术参数

| | |
|--------|---------------------------------------|
| 口径 | 10-3000mm |
| 输出信号 | 4-20mA, HART, RS485 |
| 综合精度 | 0.5级 |
| 供电电源 | 220VAC, 24VDC |
| 公称压力 | 1.6MPa, 1.0MPa, 0.6MPa |
| 衬里材料 | 氯丁橡胶、聚四氟乙烯、聚氨酯橡胶、聚全氟乙烯、PFA、陶瓷等 |
| 连接法兰材质 | 碳钢、不锈钢(304、316、316L) |
| 信号电极形式 | 固定式、刮刀式 |
| 防护等级 | IP65、IP68 |
| 传输距离 | 分体型电磁流量计，传感器与转换器之间用信号电缆连接，电缆长度应小于100m |
| 最高流速 | 15m/s |
| 电气连接 | 接线端子 |
| 流体导电率 | $\geq 50 \mu S/cm$ |
| 消耗功率 | 小于20W |
| 环境温度 | -25℃-60℃ |
| 电极材质 | 316L、哈氏合金B、哈氏合金C、钛、钽、铂铱合金、碳化钨 |
| 接地环材质 | 不锈钢1Cr18Ni9Ti |
| 电极数量 | 标配3电极(两个测量电极, 一个接地电极) |
| 认证项目 | CE、ROHS |

外形尺寸



产品应用

- 化工化纤、食品、造纸、制糖、矿冶、给排水、环保
- 水利水电、钢铁、石油、制药、啤酒、麦汁、各类饮品
- 玉米浆、纤维浆、糖浆、石灰乳、污水、冷却原水
- 排水、盐水、双氧水、黑液等导电液体介质的流量



选型表

| 代码及说明 | | 类型 | | | | | | | | |
|--------------------------|--|-------|-------|--------|----------|--------|----|---|----|------|
| LFLD | | 电磁流量计 | | | | | | | | |
| DN | 10... 200... 3000 | 通径 | | | | | | | | |
| 1.6 | (DN10-DN200) | 公称压力 | | | | | | | | |
| 1.0 | (DN250-DN1000) | | | | | | | | | |
| 0.6 | (DN1200-DN2000) | | | | | | | | | |
| 0.6 | (DN2200-DN3000) | | | | | | | | | |
| XX | 特殊定制 | | | | | | | | | |
| 1 | 聚四氟乙烯 (HC) | 衬里材料 | | | | | | | | |
| 2 | 聚氯丁橡胶 | | | | | | | | | |
| 3 | 聚氨酯 | | | | | | | | | |
| 4 | 聚全氟乙丙烯 | | | | | | | | | |
| 5 | 加网PFA | | | | | | | | | |
| 1 | 不锈钢0Cr18Ni12Mo2Ti | 4 | 钛 | 7 | 不锈钢涂覆碳化钨 | 电极材料 | | | | |
| 2 | 哈式合金B | 5 | 铂铱合金 | | | | | | | |
| 3 | 哈式合金C | 6 | 钽 | | | | | | | |
| 1 | IP65 | | 壳体防护 | | | | | | | |
| 2 | IP68+IP65 (即传感器IP68+转换器IP65, 其中传感器为聚氯丁橡胶或聚氨酯衬里的非防爆分离型可选) | | | | | | | | | |
| 0 | 无 | | 防爆标志 | | | | | | | |
| 1 | Exdm II CT4 (不含乙炔) (一体型、IP65、磁键或无显示) | | | | | | | | | |
| 2 | Exdm II CT4 (不含乙炔) (分离型、IP65、磁键或无显示) | | | | | | | | | |
| 3 | Exdm II T4 (不含乙炔) (分离型、IP65、转换器在安全区) | | | | | | | | | |
| 0 | 无 | | 2 | 接地法兰 | 4 | 电极刮刀机构 | 附件 | | | |
| 1 | 接地电极 | | 3 | 进口保护法兰 | | | | | | |
| 1 | Er分离型, 中英文菜单 | | 结构 | | | | | | | |
| 2 | Eh一体型, 中英文菜单 | | | | | | | | | |
| ☆分离型随表专用电缆10M, 超过10M需定制。 | | | | | | | | | | |
| 1 | 85-265V 45-400Hz | | 电源 | | | | | | | |
| 2 | 11-40VDC | | | | | | | | | |
| MA | 按键、双行显示、输出标准 | | 转换器形式 | | | | | | | |
| MB | 按键、双行显示、输出标准、RS485 | | | | | | | | | |
| LA | 按键、双行显示、输出标准 | | | | | | | | | |
| LB | 按键、双行显示、输出标准、RS485、HART | | | | | | | | | |
| AA | 按键、英文菜单、双行显示、输出标准、RS232 | | | | | | | | | |
| LFLD-DN50 | 1.6 | 1 | 1 | 1 | 1 | 0 | 1 | 1 | MA | 选型举例 |