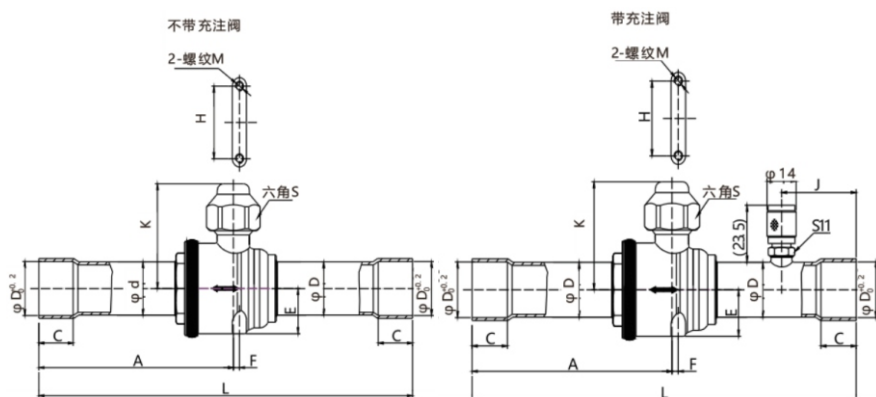


球阀是手动调节的截止阀,适用于双向流动,用于冷冻、冷藏和空气调节装置的液体、吸气和热气管路上,阀座与密封处具有很好的密封性,球阀为直通型,可提供最大的流量,同时该阀的工作温度范围宽,球阀配有一个带二次密封的密封帽。



外形尺寸

型号	A	C	D	d	E	F	K	M	J	H	L
LFBV-6s	57	6	6.5	10	14	0	32.5	M4	20	44	110
LFBV-10s	65	8	10.1	10	14	0	32.5	M4	26	44	126
LFBV-12s	67	10	12.8	12	14	0	32.5	M4	26	44	130
LFBV-10	73	9	10.1	16	14.5	2	38	M4	30	50	138
LFBV-12	83	10	12.8	16	14.5	2	38	M4	30	50	159
LFBV-16	83	12	16.1	16	14.5	2	38	M4	30	50	159
LFBV-19	97	14	19.1	19	16.5	3	42	M4	36	58	185
LFBV-22	96	17	22.3	22	19	3	43	M4	36	58	185
LFBV-28	108	20	28.7	28	24	4	52.5	M4	44	66	208
LFBV-35	130	25	35.2	35	30	5	64	M6	44	80	251
LFBV-42	145	29	41.5	41.3	35	6	74	M6	56	87	281
LFBV-54	157	35	54.2	54	45.5	9	83.5	M6	56	106	305
LFBV-67	157	37	67	54	45.5	9	83.5	M6	63	106	305
LFBV-79	157	40	79.6	54	45.5	9	83.5	M6	63	106	305
LFBV-67A	171	37	67	66.8	54	16	94	M6	72	117	343
LFBV-79A	207	37	79.6	79.4	64	16	104	M6	80	117	413

选型表

型号	规格	通径(mm)	Kv值(m3/h)	型号	规格	通径(mm)	Kv值(m3/h)
LFBV-6s	1/4(φ6)	φ10	2	LFBV-28	1-1/8(φ28)	φ25	52.0
LFBV-10s	3/8(φ10)	φ10	5.7	LFBV-35	1-3/8(φ35)	φ31	80
LFBV-12s	1/2(φ12)	φ10	5.7	LFBV-42	1-5/8(φ42)	φ37	121
LFBV-10	3/8(φ10)	φ14	5.7	LFBV-54	2-1/8(φ54)	φ50	200
LFBV-12	1/2(φ12)	φ14	10.6	LFBV-67	2-5/8(φ67)	φ50	200
LFBV-16	5/8(φ16)	φ14	14.1	LFBV-79	3-1/8(φ79)	φ50	200
LFBV-19	3/4(φ19)	φ16	20.4	LFBV-67A	2-5/8(φ67)	φ60.5	310
LFBV-22	7/8(φ22)	φ19	28.2	LFBV-79A	3-1/8(φ79)	φ73	700

技术参数

常规	数值
适用制冷剂	HCFC or HFC(客户选择)
适用介质温度	-40~+120°C
最大工作压力	4.5MPa
最大耐压压力	6.5MPa
制冷剂年泄漏量	≤2g R22/a