

产品特点

- 本质安全型、粉尘本质安全型
- 精度高、温度漂移小
- 多种量程和压力接口
- 屏幕可旋转



概述

LFT6210是一款适用于危险场合的压力变送器，也适合通用工业应用。该产品压力芯体采用激光调阻工艺进行宽温度的温度补偿，具有精度高、温度漂移量小、工作温度范围宽、性能稳定、质量可靠等优点。它还具有多种量程范围、多种压力接口，显示屏旋转等优势，方便匹配不同工况现场。

本产品有本质安全型、粉尘本质安全型、普通型可供选择，其中本质安全型适用于0区、1区及2区危险场所，II C类爆炸性气体环境，粉尘本质安全型适用于20区、21区及22区危险场所，IIIC类导电性粉尘环境。

技术参数

压力量程	-100kPa...0 ~ 10kPa...60MPa
过载压力	1.5倍额定压力
精度 ^{注1}	0.1%F.S, 0.25%F.S, 0.5%F.S
温漂	补偿范围内: 0.01%/°C;补偿范围外: 0.05%/°C
稳定性	<0.5%F.S/年
工作温度	本质安全型: -40~60°C; 普通型: -40°C ~ 80°C
存储温度	本质安全型: -40~60°C; 普通型: -40°C ~ 100°C
被测介质	与304和316L不锈钢、氟橡胶或丁腈橡胶兼容的气体或液体
供电电源	15 ~ 28VDC
输出方式	4 ~ 20mA(二线制)
绝缘电阻	> 100M Ω@ 500VDC
电气强度	500VAC @ 60s
电气连接	防水出线
防护等级	IP67
压力形式	表压G(默认)/绝压A
压力接口	M20×1.5, G1/2
认证项目	本质安全型: Ex ia II C T6 Ga; 粉尘本质安全型: Ex ia III C T200 85°C Da

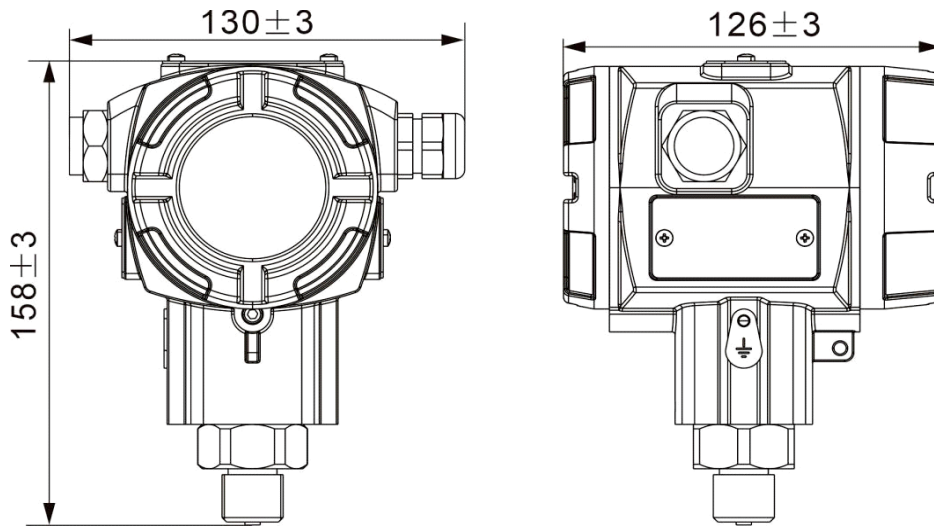
注1: 在25°C测量，包括线性、重复性和迟滞的综合精度。

精度说明

量程范围	标配 (温度补偿: -10~70°C)	可选 (温度补偿: -40~80°C)
量程≥10MPa	0.5%F.S	/
量程0.1MPa ~ 10MPa	0.25%F.S	0.1%F.S
量程<100kPa	0.5%F.S	0.25%F.S ^{注2}

注2: 量程≤10kPa,温度补偿: -10~70°C。

外形尺寸



选型说明

代号及说明		备注						
LFT6210		型号						
量程	-100kPa...0 ~ 10kPa...60MPa	量程范围						
A4	A4 = 4 ~ 20mA (二线制)	输出方式						
K	K = kPa	计量单位						
M	M = MPa							
P	P = psi							
B	B = Bar							
0.1	0.1=0.1%F.S	精度等级						
0.25	0.25=0.25%F.S							
0.5	0.5=0.5%F.S							
B	B=本质安全	防爆方式						
F	F=粉尘本质安全							
P	P=普通型							
M	M = M20*1.5	压力接口						
G2	G2 = G1/2							
空格	无导线 (默认)	出线长度 ^{注3}						
1	1 = 1m							
2	2 = 2m							
LFT6210	0-100	A4	B	0.25	B	M	1	选型举例

例如：LFT6210 0-100 A4 K 0.25 B M (LFT6210压力变送器，量程0-100kPa，输出4-20mA,精度0.25%，本质安全型，压力接口M20*1.5，无导线)。

注3：本质安全型,请客户自行配置本质安全型导线；普通型，可配置导线。